

Die T3 Sonnenblende wurde für die Bullard T3 und die TacSight Kameras entwickelt. Damit wird eine optimale Sicht auf das Display der Kamera bei starker Sonneneinstrahlung im Freien gewährleistet. Die Reflexionen werden verhindert.



HINWEIS

Die T3 Sonnenblende ist kompatibel mit dem MobileLink™ Empfänger.

Montage:

1. Nehmen Sie die Sonnenblende so in die Hand, dass die Befestigungsklemmen von Ihnen weg zeigen und das Bullard Logo nach oben gerichtet ist. Die Nase muss in der unteren Hälfte der Blende sein und zu Ihnen zeigen.
2. Halten Sie die Kamera mit der Linse nach unten und dem Display nach oben, kippen Sie die Sonnenblende leicht nach vorne (von Ihrem Körper weg), so dass der Gummischutz des Kamera Displays an der Oberseite überlappt wird. (Abb.1)
3. Dann schieben Sie die Klemmen der Sonnenblende in die Laschen der Handriemenhalterungen (links und rechts vom Display) und ziehen vorsichtig nach vorne und nach unten, um so das Display komplett mit der Sonnenblende einzufassen. (Benutzen Sie gegebenenfalls ihre(n) Finger, um den Aufsatz entsprechend zu fixieren. (Abb.2)
4. Um die Sonnenblende wieder zu entfernen, legen Sie beide Hände um die Vorderseite welche das Display umfasst und ziehen sie einfach nach oben ab.

Austausch der Linse:

1. Legen Sie die Polykarbonat Linse und die Vergrößerungslinse übereinander, mit der glatten Seite nach außen. Die "Rauhe" sollte innen zwischen den beiden Linsen sein. (Abb.3)
2. Halten Sie die breite Seite der Sonnenblende vor sich und ziehen Sie nun die Gummiverkleidung weg und setzen die Linse in die Rille ein.

Ersatzteilbestellnummer: T3GLARESHIELDLENS

Austausch der Klemmen:

1. Stellen Sie als erstes sicher das sie die Ersatzklemmen (Bestellnummer: T3GLARESHIELDCLIPS) haben. Mit einem Schraubendreher, schrauben Sie durch die kreisförmigen Öffnungen die Klemmen von den Knöpfen herunter. (Abb.3)
3. Um die neuen Clips zu befestigen, stecken Sie jeden Knopf von der Innenseite der Sonnenblende durch das entsprechende Loch.
4. Drücken Sie jede Klemme auf den Knopf bis sie fest einschnappt.

ACHTUNG

Setzen Sie bei Verwendung der Sonnenblende mit den T3 und den TacSight™ Kameras oder dem MobileLink™ Empfänger, das Display nicht längere Zeit der Sonne aus, vor allem wenn die Geräte nicht von Ihnen verwendet werden. Die Vergrößerungslinse der Sonnenblende kann das Display der Kamera bei direkter Sonneneinstrahlung beschädigen. Entfernen Sie die Sonnenblende wenn die Kamera nicht verwendet wird. Bullard übernimmt in Schadensfällen die durch Sonneneinwirkung und bei Verwendung der Sonnenblende entstehen keine Garantie.



Abb.1



Abb.2

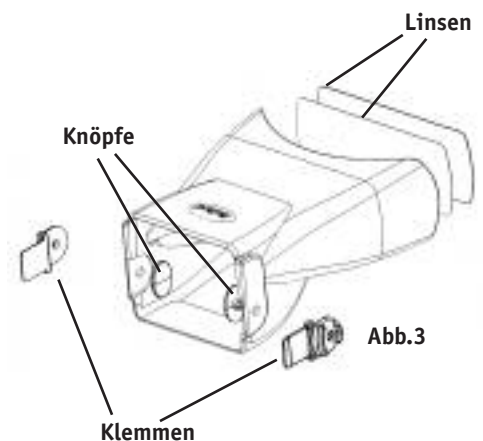


Abb.3



ISO 9001
certified

Bullard
1898 Safety Way
Cynthiana, KY 41031-9303
Toll free: 877-BULLARD (285-5273)
Tel: 859-234-6616
Fax: 859-234-8987
www.bullard.com

Bullard GmbH
Lilienthalstrasse 12
53424 Remagen
Germany
phone: 0049-2642 999980
fax : 0049-2642 9999829
www.bullardextrem.com

Bullard Asia Pacific Pte. Ltd.
Cisco Centre
20 Jalan Afifi, #08-03
Singapore 409179
Tel: (65) 6745-0556
Fax: (65) 6745-5176
www.bullard.com

©2007 Bullard. All rights reserved.
Bullard is a registered trademark of Bullard.
"It's your life and you're worth it", MobileLink, and TacSight are trademarks of Bullard.

6050047416 DE (0607)