

Het glare shield van de T3 serie is speciaal ontworpen voor de Bullard T3 en TacSight warmtebeeldcamera's om hinderlijke lichtinval in helder verlichte omgevingen buitenshuis te elimineren.



### N.B.

De glare shield voor de T3 serie is compatibel met Bullard's MobileLink™ handheld receivers.

### Installatie:

- 1.) Pak het glare shield zodanig beet dat de bevestigingsclips van uw lichaam afgekeerd zijn en het Bullard logo naar boven wijst. De neus "keep" dient aan de benedenzijde van het scherm te liggen en naar het lichaam toe te wijzen.
- 2.) Kantel vervolgens het glare shield, met de lens van uw warmtebeeld camera naar beneden gericht en het LCD-scherm naar boven wijzend, iets naar voren (van het lichaam weg) zodat de rubberkap op de achterzijde van de camera over het displayscherm schuift (afbeelding 1).
- 3.) Haak vervolgens de clips aan beide zijden van het glare shield achter de nylon strips van de camera en duw de kap voorzichtig naar voren en omlaag om de lens volledig af te schermen. (Indien u dit op deze wijze niet kunt realiseren, kunt u het glare shield ook met uw vingers in de juiste positie brengen) (afbeelding 2).
- 4.) U verwijdert het glare shield door beide handen om de onderzijde te leggen en het scherm in een rechte beweging los te trekken.

### Vervanging van de lens:

- 1.) Pak de polycarbonaat lens en de vergrotingslens en plaats deze boven op elkaar, met de gladde zijde naar buiten wijzend. De "ruwe" zijden dienen "gesandwiched" tussen de lenzen liggen (afbeelding 3).
- 2.) Haal de rubberen behuizing voorzichtig uit elkaar en plaats de lenzen in de groeven. Daarbij is het breedste gedeelte van het glare shield naar u toe gericht.

Onderdeelnummer T3GLARESHIELDLENS

### Vervanging van de clips:

- 1.) Controleer eerst, of u beschikt over de T3GLARESHIELDCLIPS vervangingsset. Met behulp van een 3/16" boor boort u een circelvormige opening door iedere clip, tot de clips en de bijbehorende snappers uit het glare shield loskomen (afbeelding 3).
- 2.) Om de nieuwe clips te bevestigen, plaatst u elke clip aan de binnenzijde van het glare shield door de voor deze bestemde opening.
- 3.) Borg alle clips door deze in de snappers vast te klikken.

Onderdeelnummer T3GLARESHIELDCLIPS

#### VOORZICHTIG

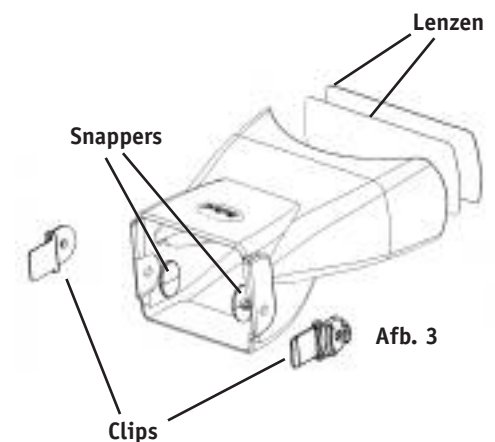
Bij gebruik van het T3 glare shield op warmtebeeldcamera's van de T3 serie, de TacSight™ serie of op MobileLink™ handheld receivers mag het kijkscherm niet langdurig op de zon worden gericht, met name niet wanneer het toestel niet in gebruik is. De vergrotingselementen in het glare shield beschadigen het display bij rechtstreeks blootstelling aan zonlicht. Demonteer het glare shield wanneer u dit niet meer hoeft te gebruiken. Bullard biedt geen garantie op reparaties van beschadigingen aan het optische systeem van het glare shield die het gevolg zijn van blootstelling aan zonlicht.



Afb. 1



Afb. 2



Afb. 3



ISO 9001  
certified

**Bullard**  
1898 Safety Way  
Cynthiana, KY 41031-9303  
Toll free: 877-BULLARD (285-5273)  
Tel: 859-234-6616  
Fax: 859-234-8987  
[www.bullard.com](http://www.bullard.com)

**Bullard GmbH**  
Lilienthalstrasse 12  
53424 Remagen  
Germany  
phone: 0049-2642 999980  
fax : 0049-2642 9999829  
[www.bullardextrem.com](http://www.bullardextrem.com)

**Bullard Asia Pacific Pte. Ltd.**  
Cisco Centre  
20 Jalan Afifi, #08-03  
Singapore 409179  
Tel: (65) 6745-0556  
Fax: (65) 6745-5176  
[www.bullard.com](http://www.bullard.com)

©2007 Bullard. All rights reserved.

Bullard is a registered trademark of Bullard.

"It's your life and you're worth it", MobileLink, and TacSight are trademarks of Bullard.

6050047416 NL (0507)